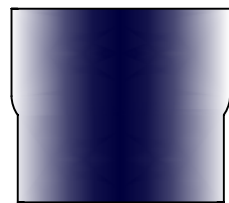


# 농업용 연결구(DDP-H1)

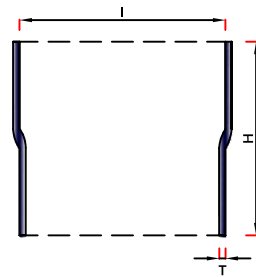
SCALE : NONE

## ■ 구조도

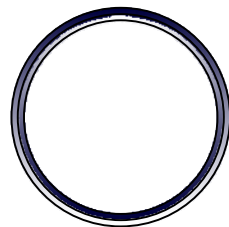
정면도



단면도



평면도

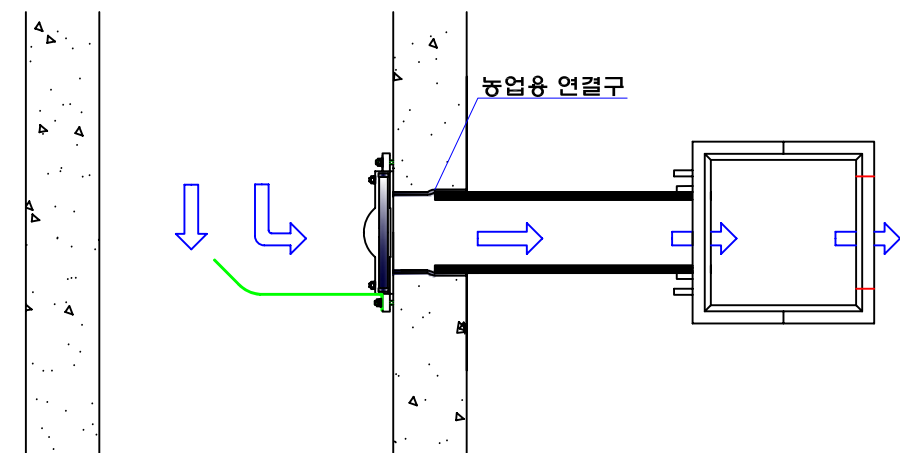
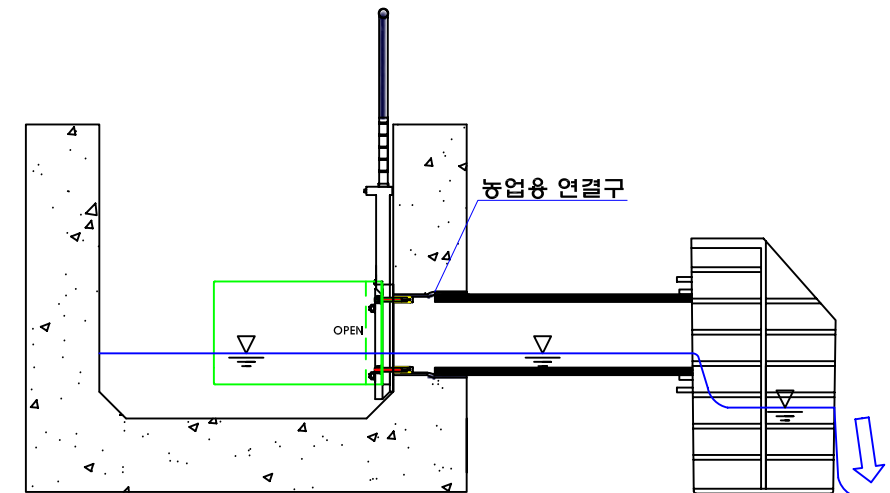


● PVC SLEEVE 제품 치수표(mm)

PE 수도관용		PE 이중벽관용	
호칭	l	호칭	l
D75	89	D150	174
D100	114	D200	228
D150	165	D250	280
D200	216	D300	338
D250	267	D350	394
D300	318	D400	450

※ 높이(H)와 두께(T)는 KSM 3401 규정에 준함

## ■ 설치도



"주) 상기 규격은 당사의 품질향상을 위해 다소 변경될 수 있음."

NO	DATE	REVISED	CHECKED	APPROVED
1				
2				
3				
4				

대동파이프 주식회사

PROJECT

TITLE

농업용 연결구

DRAWN BY	설계부 김정훈	SCALE	1 : 1
DESIGNED BY	구조부 성지훈	DATE	2016.01.02
CHECKED BY	사업부 장현	SHEET NO.	OF
APPROVED BY	대표장관	DRAWING NO.	DDP1601-001