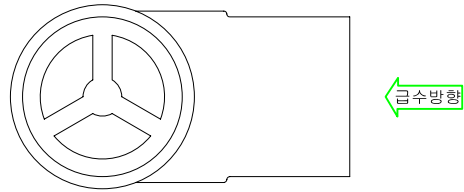


# 농업용 급수전(DDP-B1, 수직형)

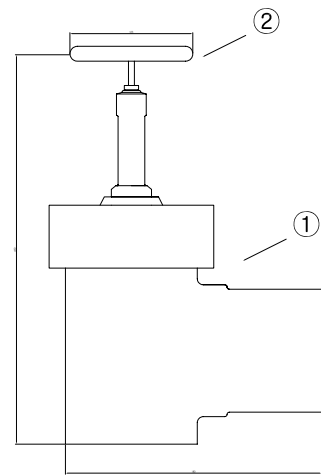
SCALE : NONE

## ■ 구조도

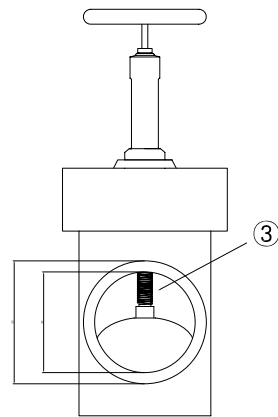
### ● 평면도



### ● 측면도



### ● 정면도

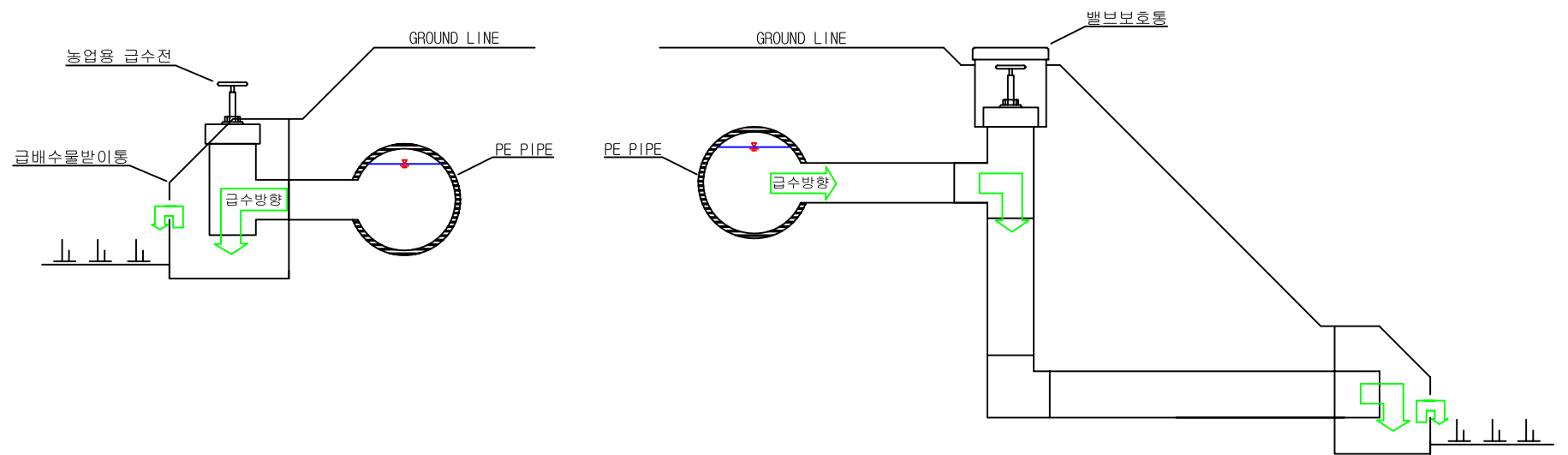


### ● 범례

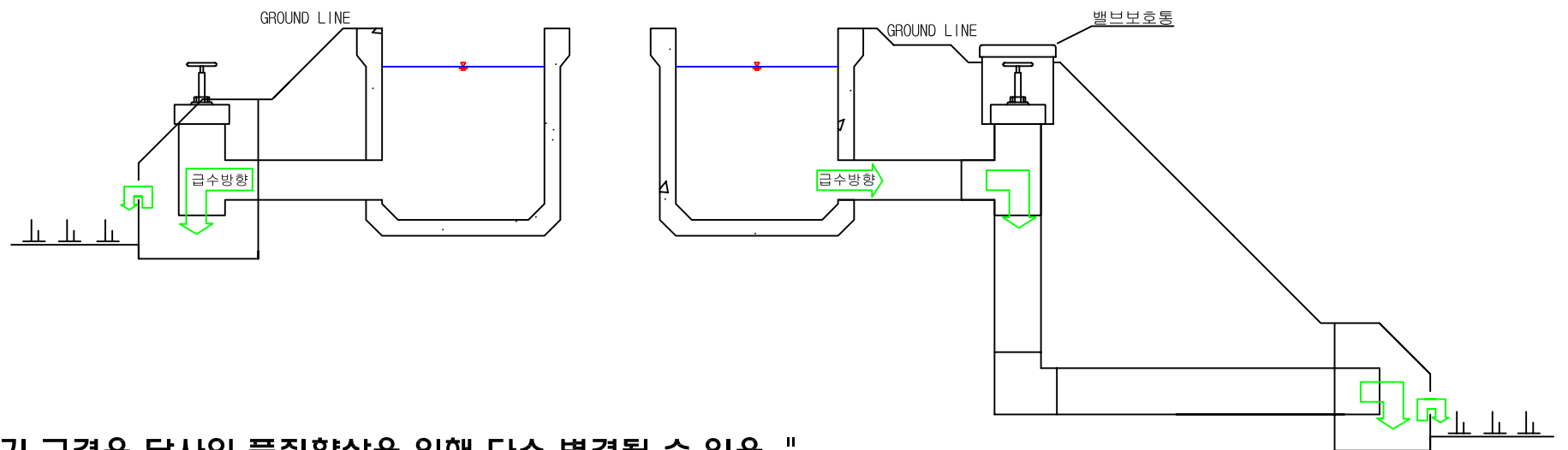
구분	품명	재질
(1)	BODY	PE
(2)	HANDLE	FCD 40
(3)	SHAFT	STS

## ■ 설치도

### ● 관수로에 설치



### ● 수로관에 설치



"주) 상기 규격은 당사의 품질향상을 위해 다소 변경될 수 있음."

NO	DATE	REVISED	CHECKED	APPROVED
1				
2				
3				
4				

대동파이프 주식회사

PROJECT

TITLE

농업용 급수전(DDP-1, 수직형)

DRAWN BY	설계부 김정훈	SCALE	NONE
DESIGNED BY	구조부 성지훈	DATE	2016.01.01
CHECKED BY	사업부 장현	SHEET NO.	OF
APPROVED BY	대표장관	DRAWING NO.	DDP1601-004