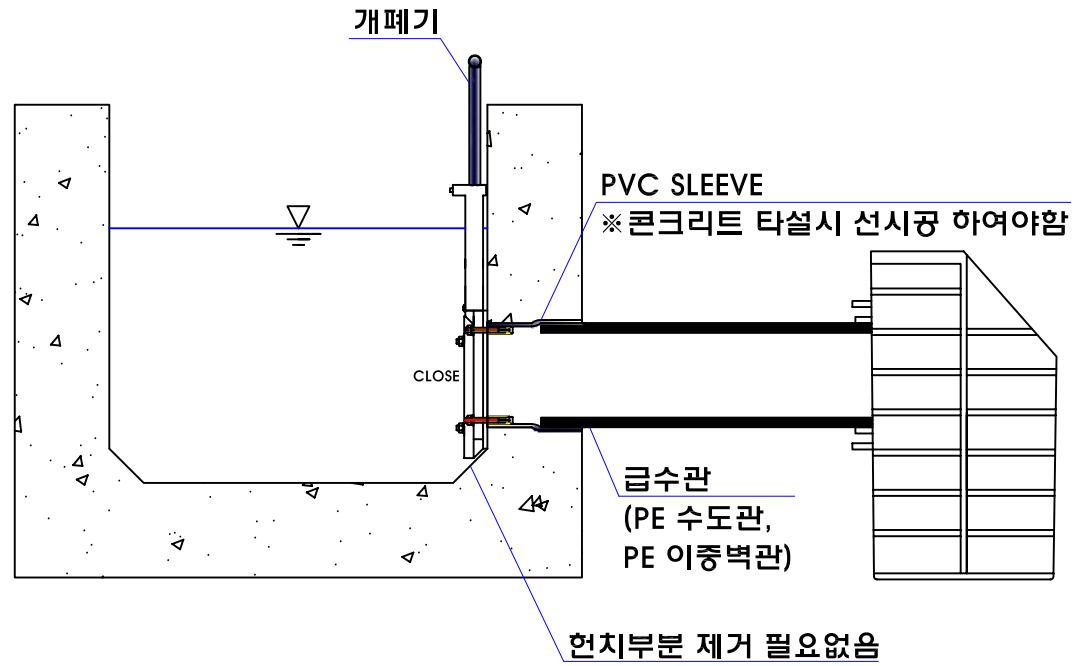


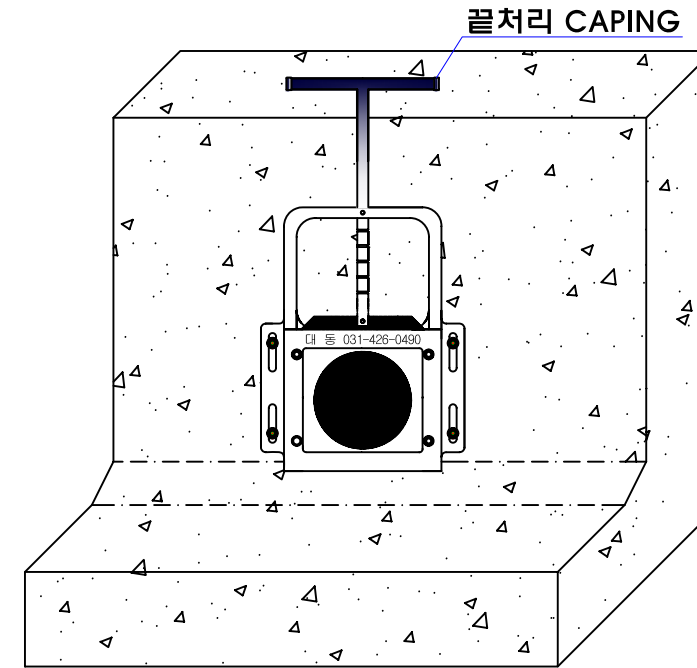
농업용 급수개폐기(DDP-A2 문비형) 설치도

SCALE (1:1)

● 단면도(CLOSE TYPE)

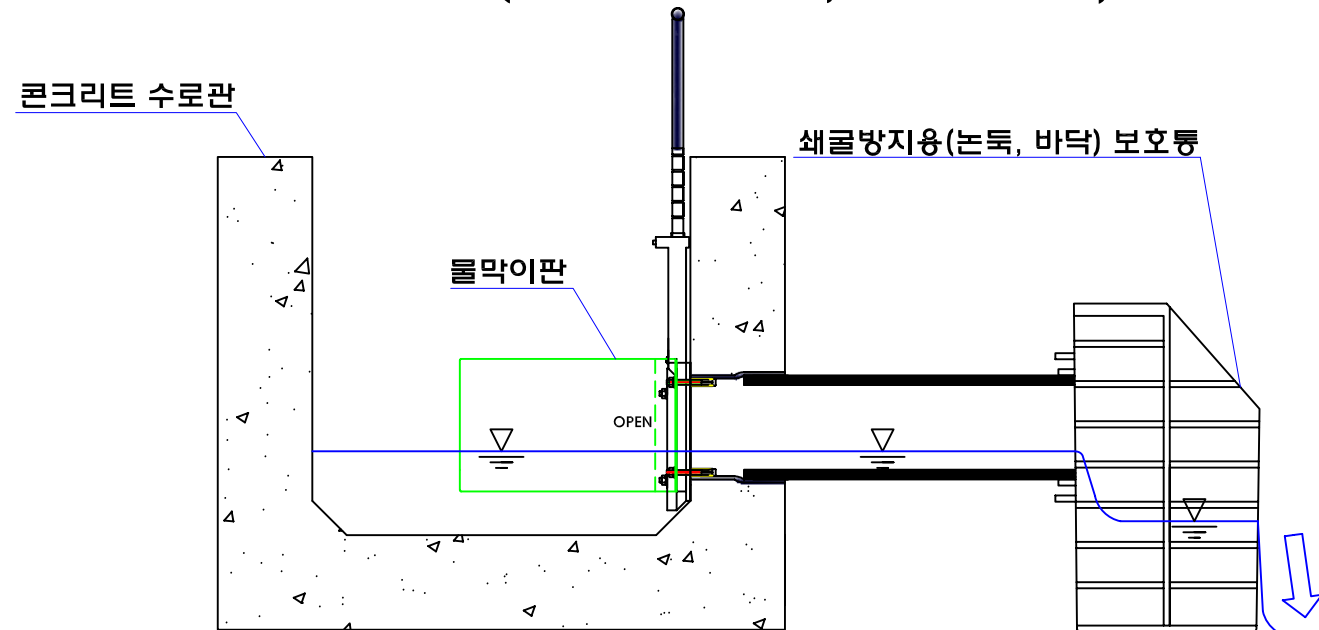


● 투시도

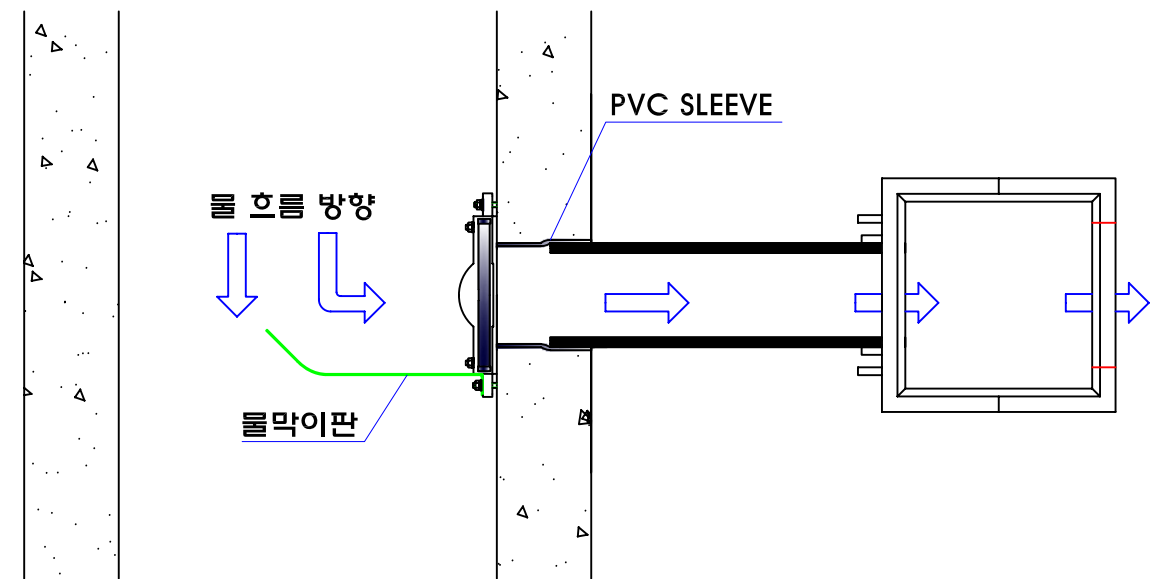


- 시공순서
1. 개폐기를 시공위치에 맞춘다.
 2. 현장여건에 맞게 앵커볼트 삽입지점을 표시한다.
 3. 드릴을 이용하여 표시부분을 천공한다.
 4. 앵커볼트를 삽입한다.
 5. 개폐기를 시공위치에 맞춰 고정한다.
 6. 와셔 및 스프링와셔를 순서대로 끼운다.
 7. 너트로 개폐기가 고정되도록 조인다.

● 단면도(OPEN TYPE, 물막이판)



● 평면도



"주) 급수관(PE 수도관, PE 이중벽관), PVC SLEEVE, 쇄골방지용 보호통, 물막이판 별도구매."

NO	DATE	REVISED	CHECKED	APPROVED
1				
2				
3				
4				

대동파이프 주식회사

PROJECT

TITLE

농업용 급수개폐기 설치도

DRAWN BY 설계부 김정훈
 DESIGNED BY 구조부 성지훈
 CHECKED BY 사업부 장현
 APPROVED BY 대표장관

SCALE 1 : 1
 DATE 2016.01.02
 SHEET NO. OF
 DRAWING NO. DDP1601-002